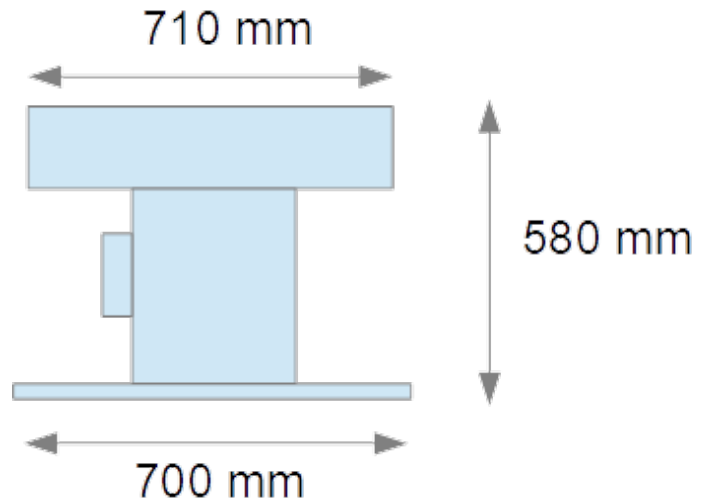




Sirène électromécanique Pakita type DS3G



- Poids : 138 kg
- Tête en Aluminium AS10G
- Moteur asynchrone : 9 kW - triphasé 230V/400V – 2750 tr/mn
- Niveau sonore : 125/130 dBA à 10 mètres
- Son : 380Hz - Fa dièse 3^{ème} octave
- Anneaux de levage et trous de fixation au \varnothing 670 mm
- Options :
 - Armoire de commande
 - Sectionneur de proximité