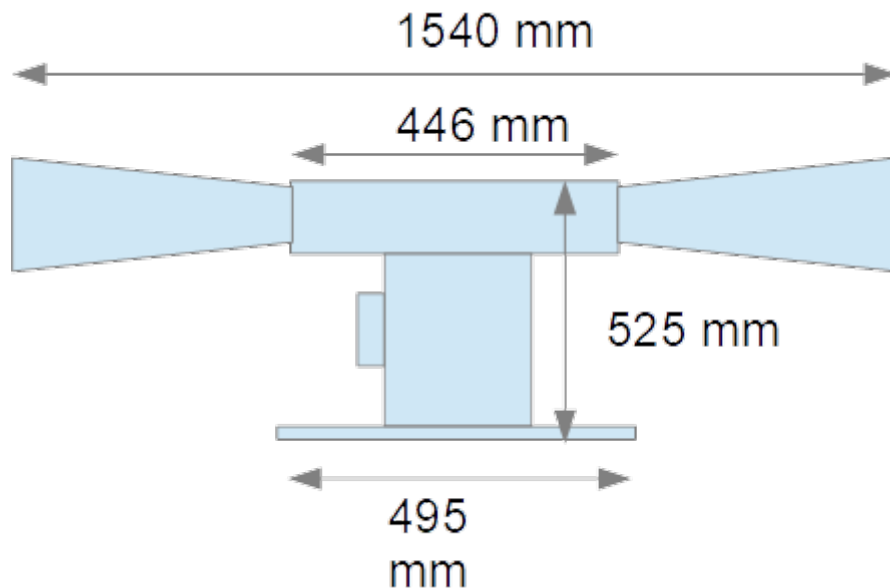
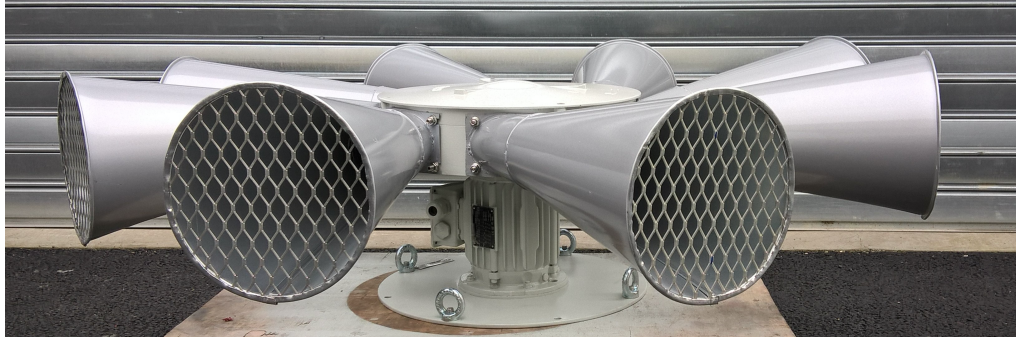




## Sirène électromécanique Pakita type LM avec pavillons



- Poids : 76 kg
- Tête en Aluminium AS10G
- Moteur asynchrone 2,2 kW - triphasé 230V/400V – 2750 tr/mn
- Puissance sonore : 115 dBA à 10 mètres
- Son : 380Hz - Fa dièse 3<sup>ème</sup> octave
- Anneaux de levage et trous de fixation au  $\varnothing$  465
  
- Options :
  - o Boitier ou Armoire de commande
  - o Moteur monophasé 2,2 kW - 230V – 50 Hz
  - o Sectionneur de proximité
  - o Socle élévateur  $\varnothing$  495X330 mm